

## Planetární mixéry BMXE80 - 80L, s nástavcem na přídavné strojky, elektromechanický

POL. #: \_\_\_\_\_

MODEL #: \_\_\_\_\_

PROJEKT # \_\_\_\_\_

SIS # \_\_\_\_\_

AIA # \_\_\_\_\_



600288 (BMXE80AB3)

PLANET.MIXER 80L, "H",  
ELEKTR-MECH.,400V

### Zkrácená specifikace

#### Položka č.

Volně stojící model. Vhodný pro všechny typy hnětení, míchání a mixování. Nerezový kotlík 80 l z AISI302 (18/8) s vozíkem. Ovládací panel s timerem. Výkonný, profesionální asynchronní motor (1800W) s dvoustupňovým mechanickým variátorem s elektrickým řízením rychlosti s možností nastavení rychlosti od 1 do 10 (od 20 do 180 ot/min.). Planetová převodová skříň. Drátěný kryt kotlíku s průhledným ochranným krytem z bispfenol-A free (BPA) kopolyesteru. Zařízení pro detekci kotlíku umožní spuštění mixéru pouze při správně usazeném kotlíku. Osvětlení kotlíku. Motorové zvedání/spouštění kotlíku. Nástavec "H" na přídavné strojky (objednávají se zvlášť). Dodávka vč. 3 nástrojů: nerezového hnětacího háku, pádla a nerezového šlehače.

### Hlavní funkce a vlastnosti

- PROFESIONÁLNÍ mixér vhodný pro intenzivní hnětení, mixování či šlehání nejrůznějších produktů.
- Dodávka včetně:
  - Nerezového spirálového hnětacího háku, Pádla z hliníkové slitiny, nerezové drátěné šlehačí Metly z AISI302 a nerezového 80L Kotlíku a vozíku pro kotlík.
  - Nástavce na přídavné strojky (objednávají se zvlášť).
- Mechanický variátor rychlosti s elektro ovládním.
- Max.kapacita 25 kg (mouka, při 60% tekutině), vhodný pro stravovací provozy s kapacitou 400-800 jídel za směnu.
- Voděodolný ovládací panel s timerem a tlačítky pro nastavení rychlosti.
- Nerezový drátěný bezpečnostní kryt kotlíku s odnímatelným skluzem pro přidávání surovin a ingrediencí během hnětení či mixování zajišťuje bezpečný provoz pro obsluhu.
- Motorické zvedání a spouštění kotlíku včetně osvětlení kotlíku.
- Bezpečnostní zařízení automaticky zastaví mixér při zvednutí ochranného krytu kotlíku.
- Pevný průhledný BPA-free kryt, zakrývající drátěný kryt kotlíku, omezuje únik moučného a jiného nebezpečného prachu během pekařských a cukrářských příprav.
- Zařízení pro detekci kotlíku umožní spuštění mixéru pouze při správně usazeném kotlíku včetně bezpečnostního krytu kotlíku.

### Konstrukce

- Rám z nerezavějící oceli.
- Robustní konstrukce s mechanicky svařovaným, silným kovovým rámem.
- Kotlík 80L z ušlechtilé nerez oceli AISI302.
- Výkonný asynchronní motor s vysokým počátečním točivým momentem.
- 10 rychlostí, od 20 do 180 ot/min. (planetární pohyb), podle typu používaného nástroje a struktury připravovaných surovin.
- Planetární systém chráněn proti vodě (IP55 na elektrické ovládací, IP34 na celý mixér).
- Planetární systém a motor chráněny proti přetížení.
- Samomazná planetární převodovka eliminuje riziko jakýchkoliv úniků či netěsností.
- Výškově stavitelné nohy pro dokonalou stabilitu.

### Příslušenství v ceně

- 1 z Kotlík k mixéru 80 l. PNC 650130
- 1 z Extra nerezový AISI303 SPIRÁLOVÝ hnětací hák k mixéru 80 l. PNC 653133
- 1 z Šlehačí metla k mixéru 80 l. PNC 653134
- 1 z Pádlo k mixéru 80 l. PNC 653135

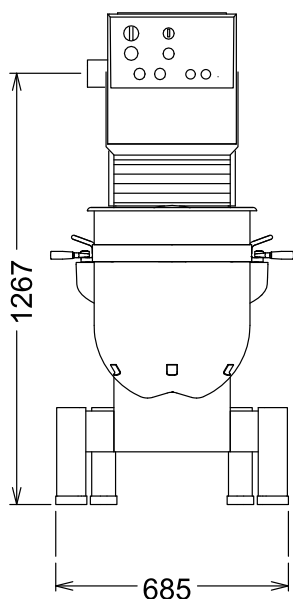
SCHVÁLENO: \_\_\_\_\_

- 1 z Vozík pro 40/60/80l kotlík k planetárním mixérům PNC 653585

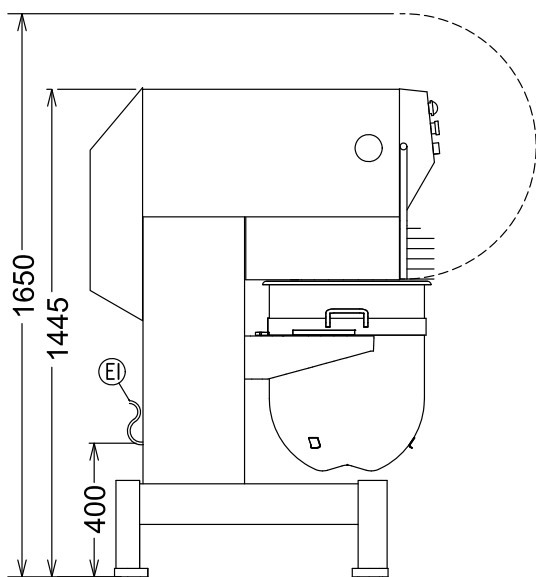
**Extra příslušenství**

- Kotlík k mixeru 80 l. PNC 650130
- Sada 60 l redukce pro 80 l mixer (kotlík a 3 nástroje - hák, pádlo a šlehací metla). PNC 650131
- Extra nerezový AISI303 SPIRÁLOVÝ hnětací hák k mixeru 80 l. PNC 653133
- Šlehací metla k mixeru 80 l. PNC 653134
- Pádlo k mixeru 80 l. PNC 653135
- Přídavný pasírovač s "H" nastavcem, vč. 3 sít (1,5-3-6 mm). PNC 653187
- Přídavný kráječ zeleniny s H nastavcem a bezpečnostním zařízením. PNC 653225
- Stěrka ke kotlíku 80 l. PNC 653443
- Vozík pro 40/60/80l kotlík k planetárním mixérům PNC 653585
- Externí Alu nástavec pro 82mm přídavný masový vlček (vč.plnicí misky a přítlačného kolíku) - vhodný pro mixery od 40L do 80L s "H" nastavcem. NUTNO KOMBINOVAT s příslušnou "Sadou masového vlčku". PNC 653724
- Sada - Nerez přídavný masový vlček 82 mm ENTERPRISE, vč. 3 řezných kotoučů (4,5-6-8 mm). Nutno kombinovat s externím Alu nástavcem pro 82mm přídavný masový vlček- "H" nástavec. PNC 653725
- Sada - Alu přídavný masový vlček 82 mm ENTERPRISE, vč. 3 řezných kotoučů (4,5-6-8 mm). Nutno kombinovat s externím Alu nástavcem pro 82mm přídavný masový vlček- "H" nástavec. PNC 653726
- Sada - Nerez přídavný masový vlček 82 mm - ½ UNGER, vč. 4 řezných kotoučů (3-4,5-8 mm). Nutno kombinovat s "Externím Alu nástavcem pro 82mm přídavný masový vlček- "H" nástavec. PNC 653727

Zepředu

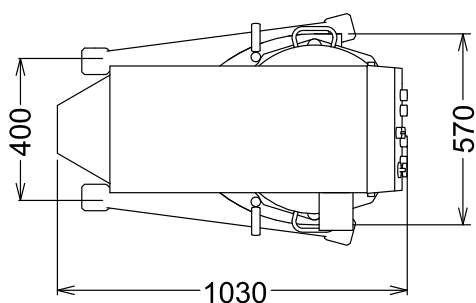


Boční



EI = Elektrické napojení

Shora


**Elektro**

Napětí:	220-240/380-415 V/3
Příkon max:	ph/50 Hz
Celkový příkon:	2.09 kW

**Kapacita:**

Výkon (až):	25 kg/cyklus
Kapacita	80 L

**Hlavní informace**

Vnější rozměry, Šířka	685 mm
Vnější rozměry, Hloubka	1030 mm
Vnější rozměry, Výška	1445 mm
Přepavní váha:	345 kg
Tažené těsto:	25 kg s Spirál.hnětací hák
Bílky:	120 s Metla

**Příslušenství v ceně**

- 1 z Kotlík k mixeru 80 l. PNC 650130
- 1 z Extra nerezový AISI303 SPIRÁLOVÝ hnětací hák k mixeru 80 l. PNC 653133
- 1 z Šlehací metla k mixeru 80 l. PNC 653134
- 1 z Pádlo k mixeru 80 l. PNC 653135
- 1 z Vozík pro 40/60/80l kotlík k planetárním mixérům PNC 653585

**Extra příslušenství**

- Kotlík k mixeru 80 l. PNC 650130
- Sada 60 l redukce pro 80 l mixer (kotlík a 3 nástroje - hák, pádlo a šlehací metla). PNC 650131
- Extra nerezový AISI303 SPIRÁLOVÝ hnětací hák k mixeru 80 l. PNC 653133
- Šlehací metla k mixeru 80 l. PNC 653134
- Pádlo k mixeru 80 l. PNC 653135
- Přídavný pasírovač s "H" nástavcem, vč. 3 sít (1,5-3-6 mm). PNC 653187
- Přídavný kráječ zeleniny s H nástavcem a bezpečnostním zařízením. PNC 653225
- Stěrka ke kotlíku 80 l. PNC 653443
- Vozík pro 40/60/80l kotlík k planetárním mixérům PNC 653585
- Externí Alu nástavec pro 82mm přídavný masový vlček (vč.plnicí misky a přitlačného kolíku) - vhodný pro mixery od 40L do 80L s "H" nástavcem. NUTNO KOMBINOVAT s příslušnou "Sadou masového vlčku". PNC 653724
- Sada - Nerez přídavný masový vlček 82 mm ENTERPRISE, vč. 3 řezných kotoučů (4,5-6-8 mm). Nutno kombinovat s externím Alu nástavcem pro 82mm přídavný masový vlček- "H" nástavec. PNC 653725
- Sada - Alu přídavný masový vlček 82 mm ENTERPRISE, vč. 3 řezných kotoučů (4,5-6-8 mm). Nutno kombinovat s externím Alu nástavcem pro 82mm přídavný masový vlček- "H" nástavec. PNC 653726
- Sada - Nerez přídavný masový vlček 82 mm - ½ UNGER, vč. 4 řezných kotoučů (3-4,5-8 mm). Nutno kombinovat s "Externím Alu nástavcem pro 82mm přídavný masový vlček- "H" nástavec. PNC 653727